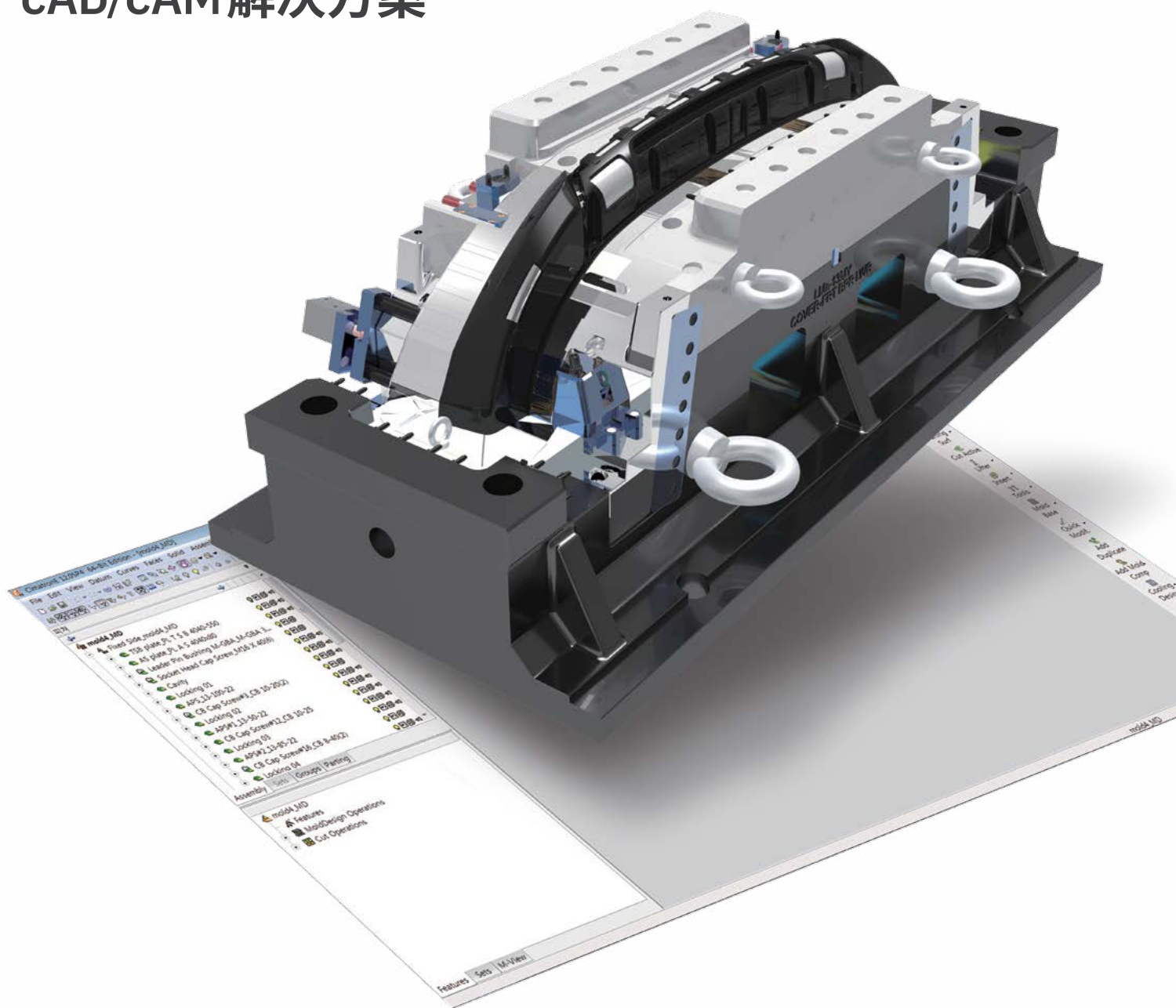




型腔模具 CAD/CAM解决方案



Cimatron 是一个专注于工模具制造行业的CAD/CAM一体化集成解决方案。及时交付高质量模具，用于生产任何复杂程度和任意大小的模具。

数据导入

- 导入各种标准格式数据，标准接口包括DXF, IGES, STEP, VDA, Parasolid, SAT (ACIS)和STL。
- 导入、读写面片格式包括STL, VRML, OBJ (Acrobat), PLY, 3MF, JT (读取)，同时支持颜色和纹理导入。
- 利用本地读写选项直接读写行业流行的CAD软件系统数据——AutoCAD, Autodesk Inventor, CATIA, Creo, NX, SolidWorks 和 SolidEdge。

报价计划

- 使用专用工具提取模具设计信息。
- 提取精确的设计数据到Excel。

分模和预设计

- 通过使用专业分析工具识别倒扣区域，检查几何体，验证分模曲面，来确保分模的准确性。
- 可以定义多个分模方向，为各种模具快速生成型芯、型腔、斜顶、滑块的几何体和其它零件几何。
- 使用专门应用于工模具行业的功能强大的混合实体/曲面造型功能，快速执行补面和曲面任务。
- 在项目的任何位置应用工程变更，有序合理地进行分模。
- 快速创建预设计阶段的3D结构，以评估设计方案，赢得客户。

模具设计

- 使用标准件或用户自定义的标准件库，几分钟内即可调入完整的模架结构。
- 使用基于特征的设计以及直接建模工具方便快捷地设计型芯、型腔和滑块。
- 使用专业工具添加斜顶、镶件、顶出系统、冷却系统、浇口和流道等。
- 使用测量、运动分析和干涉检测工具，以及FEA有限元分析和ECO工程变更分析验证您的设计。
- 根据客户的实际需求，使用动态阴影视图创建或重新利用图纸模板。
- 为图纸添加考虑加工属性的BOM表和孔表非常方便。

电极设计与加工

- 使用“复合电极”设计工具，快速完成曲面和实体的装个电极设计流程。
- 为每个电极和放电路径快速定义完整的放电过程，包括放电间隙、2D或3D平动间隙以及粗加工偏移量，确保放电过程准确无误。
- 集中定义电极和加工参数，并控制电极放电。
- 点击一个按钮即可完成创建完整的2.5轴至五轴加工程序。
- 通过智能镜像电极功能快速创建和编辑镜像电极，不对电极柄和基座镜像。

2.5轴至五轴加工编程

- 使用内置的CAD功能添加曲面、线框、覆盖孔洞和槽、延伸曲面，应用拔模斜度和圆角。
- 使用丰富的2.5轴至五轴优化加工策略实现高效粗加工和高质量精加工。
- 专门的模板加工功能，为模板加工和钻孔生成高效的刀具路径。
- 使用材料去除和机床仿真功能，对加工结果胸有成竹，满怀信心地进行加工。
- 丰富的后置处理程序库支持各种三轴至五轴机床，以及各种行业领先是数控系统。
- 在输出后置加工代码的同时即可自动生成加工工艺报告。
- 各种针对开槽、清根、倒角、粗加工和精加工新功能及先进的NC策略。

