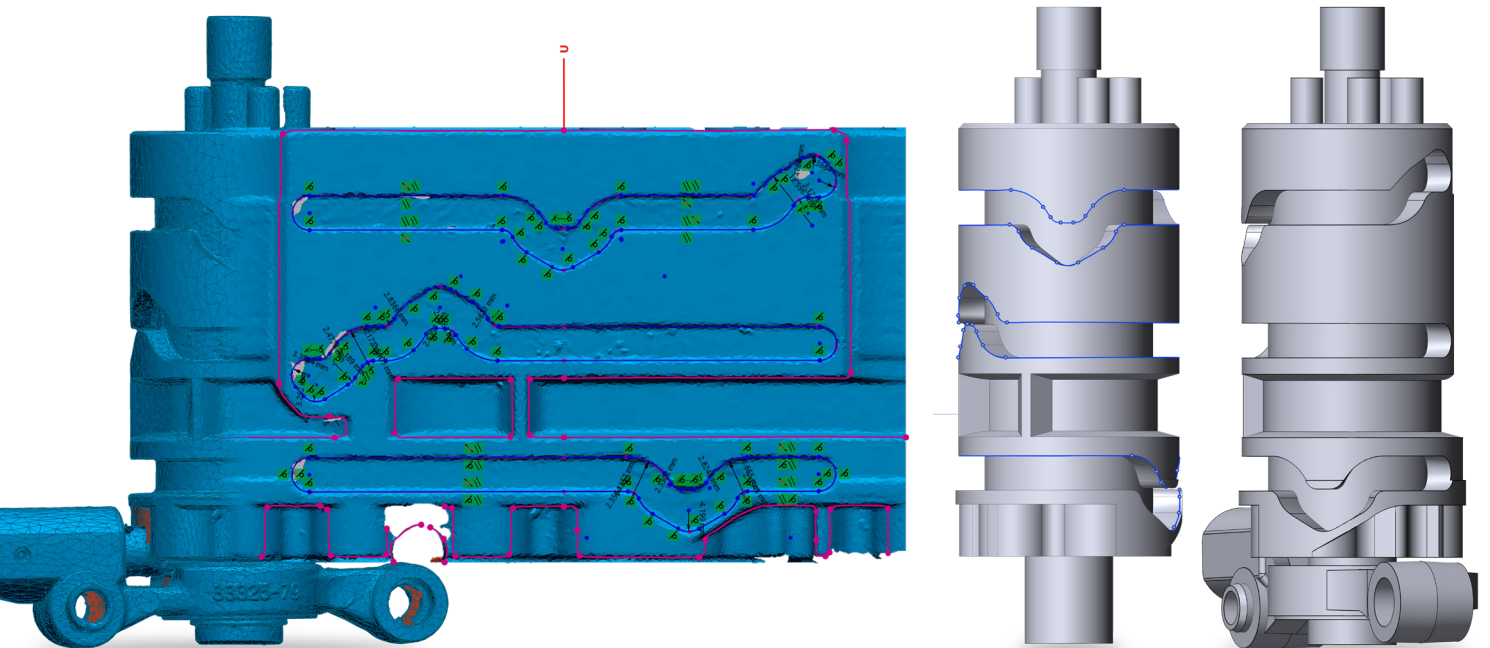




Geomagic Design X

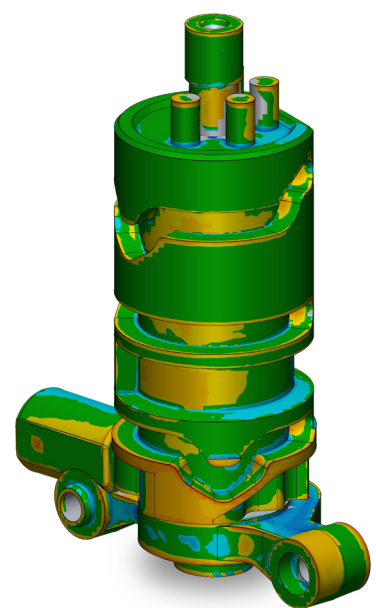
Presentación de Geomagic Design X 2020

Geomagic® Design X™ es la forma más rápida de pasar del escaneo 3D al CAD. Es el único software que combina un robusto procesamiento de escaneo 3D y una completa funcionalidad de diseño CAD, por lo que puede realizar ingeniería inversa prácticamente cualquier cosa con mayor rapidez, precisión y fiabilidad que cualquier otro método.



Mejore los flujos de trabajo en los modelos y amplíe el proceso de modelado de piezas complejas:

- Agilizar los flujos de trabajo de modelado para el moldeo, la fundición, la optimización de la topología y las aplicaciones médicas utilizando nuevas características para la superficie híbrida y obtener una productividad acelerada y una mejor reutilización del CAD en el futuro.
- Implemente el flujo de trabajo de modelado para piezas giratorias complejas y mejore la eficiencia en un 94 % con la nueva función única de enrollado y desenrollado.
- Acceda a un nuevo marco de trabajo para previsualizar las funciones y capacidades de manera anticipada. Solo disponible para clientes en mantenimiento.

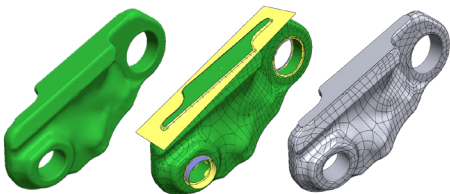


Características nuevas y mejoradas en Geomagic Design X 2020

Superficies selectivas

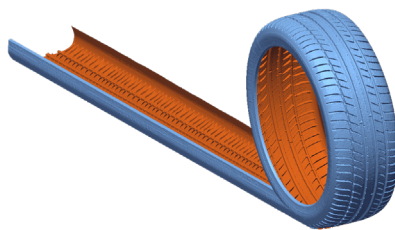
Las nuevas funciones de creación de superficies selectiva simplifican el proceso de modelado híbrido, lo que proporciona flujos de trabajo fáciles para las partes generalmente difíciles. Combina el revestimiento de superficies orgánicas muy rápido con métodos de modelado con funciones de gran precisión. Como resultado, podrá acelerar la producción, lograr una mayor reutilización posterior del CAD y controlar la precisión de los modelos.

- Selective Surfaces By Curve (superficies selectivas por curva): proporciona al usuario un control más preciso sobre los recortes de superficies finales.
- Selective Surfaces By Mesh (superficies selectivas por malla): proporciona al usuario una forma rápida de revestir solo las áreas que desea.



Enrollado y desenrollado

Las nuevas herramientas de enrollado, aplanado y desenrollado simplifican el modelado de diseños giratorios complejos. Gracias a un conjunto completo de herramientas de procesamiento de malla puede seguir diseñando. Debe desenrollar la malla para extraer automáticamente un boceto en 2D, realizar las modificaciones necesarias y luego volver a enrollar el boceto. Esta característica reduce la necesidad de realizar varias rondas de prueba y rehacer trabajos. De esta manera, se mejora dramáticamente la precisión, la eficiencia y la capacidad de uso posterior de las piezas.



Archivo actualizado I/O

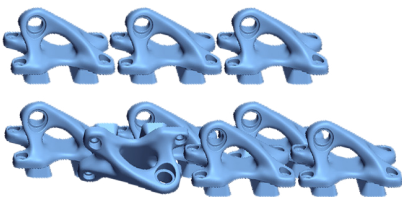
Las capacidades de importación de archivos se han mejorado en Geomagic Design X 2020, lo que proporciona la conectividad más actualizada a los dispositivos de escaneo y compatibilidad actualizada de LiveTransfer con CAD:

- Autodesk® Inventor® 2020
- CATIA® V5/V6 2019 (save as)
- PTC® Creo® 6
- Siemens Solid Edge® 2020
- Siemens® NX™ 1872
- SOLIDWORKS® 2020



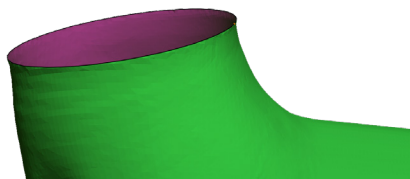
Separación de mallas

Una nueva función que separa con facilidad un objeto de malla con varios cuerpos en entidades independientes y mejora el manejo de archivos y ensamblajes adicionales.



Límite de extracción

La extracción de curvas del límite ahora se define explícitamente como "curvas de límite", lo que mejora la calidad de la creación de superficies.



Mejora del rendimiento de superficies

La función Ajuste de superficies es mucho más rápida en la nueva versión:

- La función Adaptación de superficies automática es un 36 % más rápida
- La función Ajustar parches de superficie es un 28 % más rápida

Programa de previsualización de Geomagic

El nuevo marco de trabajo para previsualizar las funciones y capacidades de forma anticipada se encuentra disponible con la nueva versión. Mediante este marco, se invita a los clientes en mantenimiento de Geomagic Design X a participar con mayor eficiencia en el proceso de I+D. De esta manera, podrán acceder antes a las innovaciones y compartir sus comentarios.



Si está en mantenimiento

Descargue Geomagic Design X 2020 hoy mismo en softwaresupport.3dsystems.com



Si está fuera de mantenimiento

Comuníquese con su revendedor de Geomagic Design X o visite 3dsystems.com/how-to-buy

Más información en <https://www.3dsystems.com/software/geomagic-design-x>

© 2020 by 3D Systems, Inc. All rights reserved. Specifications subject to change without notice. 3D Systems, the 3D Systems logo, and Geomagic are registered trademarks of 3D Systems, Inc. Design X is a trademarks of 3D Systems, Inc. All other trademarks are the property of their respective owners.

